

MANUAL DE INSTALACIÓN Y USO.



▶ CONTENIDO.

1. NOTAS.

2. CARACTERÍSTICAS.

3. PRECAUCIONES DE SEGURIDAD EN LA INSTALACIÓN.

4. ADVERTENCIAS DE SEGURIDAD EN EL USO.

5. INSTRUCCIONES DE INSTALACIÓN.

6. INSTRUCCIONES DE USO Y CONTROL DE MANDOS.

7. LIMPIEZA Y MANTENIMIENTO.

8. PROBLEMAS Y SOLUCIONES.

9. PARÁMETROS PRINCIPALES.

10. CERTIFICADO DE GARANTÍA.

MODIFICACIONES AL CONTENIDO DE ESTE MANUAL.

Los descritos a continuación se encuentran en proceso de revisión periódica a efectos de incorporarles mejoras tecnológicas o de otro orden. Por dicha razón las características abajo señaladas están sujetas a modificaciones sin previo aviso.

1. NOTAS.

Gracias por elegir nuestra campana de cocina TST, y por la confianza depositada en la empresa.

Lea cuidadosamente la siguiente información, es importante para una instalación segura y para el mantenimiento y el uso del aparato. Tenga este manual a la mano, para resolver cualquier consulta posterior.

2. CARACTERÍSTICAS.

- Este producto está diseñado y fabricado para la eficaz extracción de humos, gases, vapores y olores producidos durante la elaboración de sus alimentos en cocinas domésticas (alimentadas a gas o eléctricamente).

- No se debe utilizar para uso industrial o profesional, o para otros objetivos diferentes de aquellos para los que ha sido proyectado. Su utilización en otras aplicaciones podrá requerir medidas adicionales de seguridad las cuales podrán ser consultadas a nuestro Departamento de Servicio al Usuario.

3. PRECAUCIONES DE SEGURIDAD EN LA INSTALACIÓN.

- La instalación y puesta en marcha de éste aparato debe ser realizada por personal capacitado y experimentado, siguiendo las normativas locales y nacionales vigentes para instalaciones eléctricas (particularmente la adecuada protección contra sobrecorrientes y puesta a tierra según reglamentación), la normativa vigente sobre instalaciones de gas y sus efluentes (si es instalada sobre cocinas alimentadas a gas) y las recomendaciones particulares de seguridad personal abajo detalladas.

- El aparato no está diseñado ni construido para su utilización en ambientes corrosivos, no obstante su utilización en tales condiciones podría ser factible a condición de considerar una disminución de su vida útil, según el tipo y concentración de contaminantes presentes.

- La empresa proveedora no ofrecerá ninguna garantía por las consecuencias y daños derivados de una inadecuada instalación o mal uso del aparato.

- El aparato ha sido diseñado para ser usado para la extracción del aire y debe ser usado con alimentación eléctrica de 220 V 50 Hz.

- Instalar una llave bipolar termomagnética para maniobra y protección del aparato de un calibre que este de acuerdo a las características eléctricas que aparecen en la placa técnica del aparato. *(página 13)*

- La conexión eléctrica de la campana se ha de conectar a una línea de alimentación de red independiente hasta el cuadro eléctrico, con el fin de evitar interferencias en la campana procedentes de fluorescentes u otros dispositivos que transmitan ruido en la red. Dejar accesible la desconexión de la clavija de red.

- En su proyecto y elaboración se contempla una protección contra choques eléctricos definida como clase 1, por lo que el aparato necesita ser conectado a tierra.

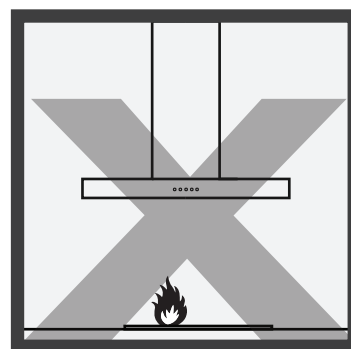
Verifique que su instalación domiciliaria cuente con un disyuntor bipolar termomagnético.

- El suministro eléctrico de red de tensión ha de ser estable y bajo los requerimientos eléctricos indicados (*ver la placa de características del aparato en página 13*). De no ser estable y recibir en el suministro variaciones de tensión, intensidad o frecuencia, tipo armónicos, transitorios, huecos de tensión, sobrecargas, tormentas eléctricas etc..., la campana puede mostrar un mal funcionamiento o incluso averiarse, y la reparación no estaría cubierta por la garantía. Si se diese el caso habría que desconectar la campana, y contactar con un electricista o compañía eléctrica para que solucionen el problema de suministro.
- Si el cable de alimentación está dañado debe reemplazarse por otro de similares características para lo cual dirijase al fabricante o a su representante, para evitar peligro.
- No conectar la campana a tubos de descarga de humos producidos por aparatos que utilicen gas u otro combustible (instalaciones de calefacción centralizada, chimeneas, etc.). Debe asegurarse la libre circulación del aire por los conductos, mantenerlos limpios.
- No ponga en marcha el aparato antes de fijarlo adecuadamente en su emplazamiento.
- Evite que los niños utilicen el envase de cartón como juguete. Prevenga el riesgo de asfixia. Por la seguridad de ellos, elimine o guarde en lugar seguro las bolsas de plástico suministradas con el embalaje.

4.

ADVERTENCIAS DE SEGURIDAD EN EL USO.

- Reglamentaciones locales o nacionales concernientes a la descarga del aire en ambientes cerrados deben ser cumplimentadas.
- Provea de adecuada ventilación en el ambiente, para obtener un funcionamiento seguro de la campana extractora.
- Recuerde mantener adecuadamente ventilado el ambiente cuando utilice artefactos a gas (u otros combustibles). Durante el funcionamiento simultáneo de una campana con "salida al exterior", y un sistema de calefacción dependiente del aire ambiente (estufas de gas, aceite, carbón, chimenea, etc...), se debe prestar muchísima atención a que la campana no absorba parte del aire destinado a la combustión, porque podrían crearse acumulaciones en cantidades peligrosas de monóxido de carbono en el local o vivienda, ello podría poner vidas en peligro.
- Se ejecutarán las tareas de mantenimiento detalladas a continuación teniendo en consideración que su inobservancia puede ocasionar riesgo de incendio.
- La campana no debe ser utilizada sin tener instalados los filtros.
- No verifique como se encuentran los filtros, mientras la campana extractora se encuentra en funcionamiento.
- No toque los focos o lámparas, inmediatamente después que el artefacto haya estado en funcionamiento.
- No exponga el aparato a la llama directa. Verifique que la llama de las hornallas de la cocina no sobresalgan de los recipientes a calentar (también ahorrará combustible).
- No tratar alimentos con licores inflamados debajo de la campana (Ejemplo: quemado de postres al rhum). Constantemente verifique los alimentos que esté friendo, para evitar que el aceite excesivamente caliente vaya a causar un incendio.
- No utilizar la cocina como calefactor. El incremento de la temperatura puede dañar partes importantes de la campana.

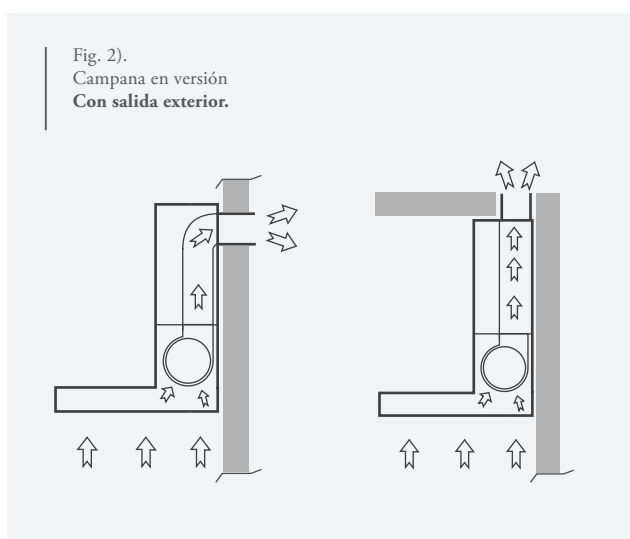
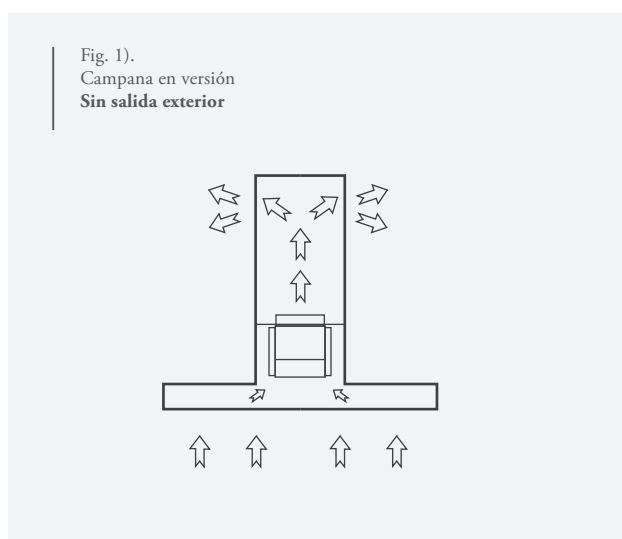


5. INSTRUCCIONES DE INSTALACIÓN.

ATENCIÓN! Las tareas de instalación y mantenimiento deben ser realizadas manteniendo desconectada la alimentación eléctrica en forma segura.

- En el caso de que no sea posible descargar los humos y los vapores de la cocción hacia el exterior, se puede utilizar la campana en su versión **Sin salida exterior** (Fig. 1) (según versiones, consultar distribuidor) montando un kit de filtros de carbón activo. Los humos y vapores salen reciclados a través de la rejilla superior. Se informa que con esta opción la aspiración se verá reducida y el nivel sonoro es mayor que con la versión **Con salida exterior**.

- La campana está equipada por una salida de aire superior, la cual se conecta a un tubo para la descarga de los humos hacia el exterior (Versión **Con salida exterior** - Fig. 2). Siempre que sea posible, ésta es la mejor opción.



- La superficie inferior de la campana debe ubicarse, como mínimo, a una distancia de 60 cm sobre el nivel de las hornallas cuando se utiliza cocina eléctrica y de 65 cm para las cocinas alimentadas a gas o mixtas, y a un máximo de 70 cm.

- El ancho de la campana debe ser siempre igual o mayor que la zona de cocción. Si es inferior se corre el riesgo de que haya fugas de humos por los extremos.

- Debe quedar bien claro que realizar reducciones de diámetro de tubo, siempre implica tener pérdidas de aspiración y aumento del ruido de la campana. Por lo tanto, cuando debamos realizarlas "forzosamente" debemos tener en cuenta las siguientes recomendaciones :

- Utilice un tubo de evacuación de aire que tenga la mínima longitud posible.

- Limite el número de curvas, y de usar alguna, que sean lo más abiertas posibles.

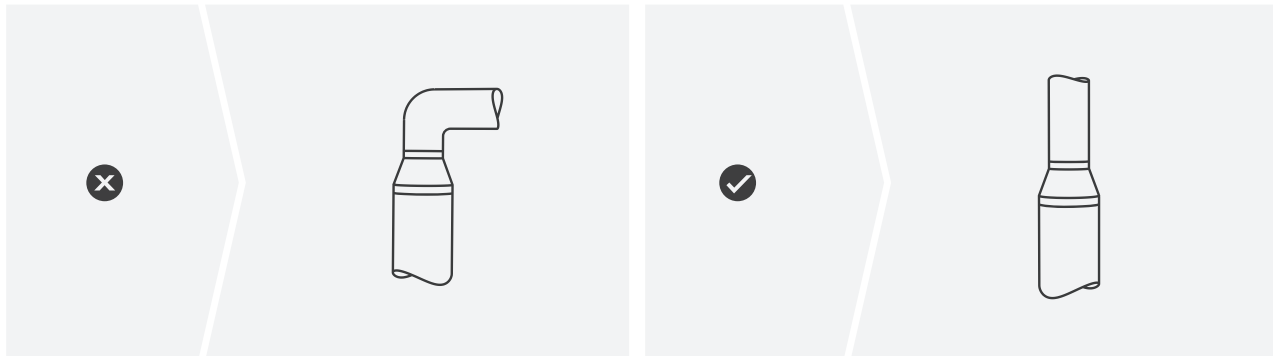
- Los conductos de salida que instale (no provistos) **NO** deben ser rugosos para evitar el cúmulo de grasa, y deben ser metálicos, por seguridad en caso de incendio en la cocina.

- Evitar recorridos horizontales (que tengan una leve inclinación para el lado que pueda descargar la grasa, esto evita que se acumule).

- Utilice un material aprobado por las normativas.

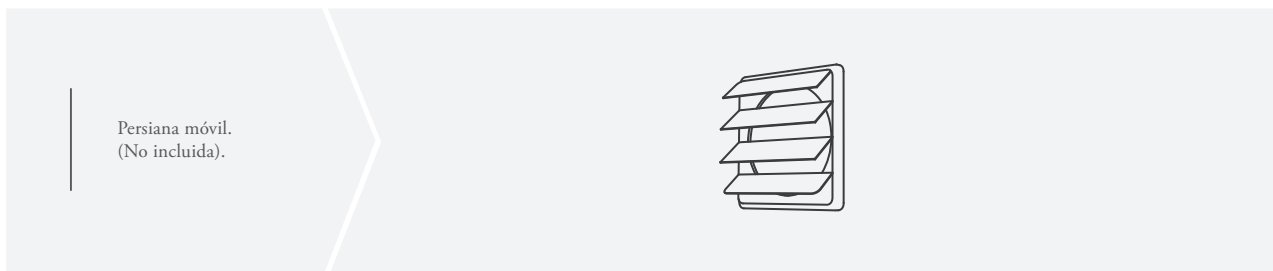
- Evite cambios drásticos de sección (diámetro constante aconsejado).

- No realizar nunca las reducciones donde existan curvas o codos, dentro de la instalación. Deben realizarse siempre en tramos rectos y a la mayor distancia posible de la campana (mínimo 30 cm). Siempre que hayan más de dos accidentes o variaciones en el conducto, como codos y reducciones, la distancia entre ellos siempre ha de ser como mínimo 1 m, para poder dar tiempo de recuperación de velocidad y presión a la circulación del aire. De lo contrario provocaría un efecto tapón reduciendo drásticamente la potencia de aspiración y aumentaría el nivel de ruido.



Salida a exterior del conducto.

- **Pared:** En la salida al exterior debe ir colocada una persiana móvil, la cual abre cuando el motor de la campana es encendido para poder descargar el aire. (Fig. pág. 5). En ningún caso se deben usar rejillas de gas, ni otras que tapen el paso libre del aire. Tampoco se pueden dejar las salidas al aire libre sin tapar, ya que esto puede originar que entren elementos externos (agua, fuertes vientos, nidos...) y obturen la salida del caudal, pudiendo dañar algún componente de la campana.



- **Techo:** Se deberá colocar en el extremo superior externo del caño de salida (no provisto) un sombrerete (no provisto) adecuado para imposibilitar la penetración del agua. Verifique que el sombrerete del conducto de salida sea lo suficientemente abierto para permitir la adecuada salida del aire.

- Después de la instalación, verificar que la campana este plana para evitar que se acumule grasa en un extremo.

MUY IMPORTANTE.

- Tener cuidado con los restos de mampostería o yeso que pueden caer dentro del motor durante la instalación dañando al mismo en la puesta en marcha.

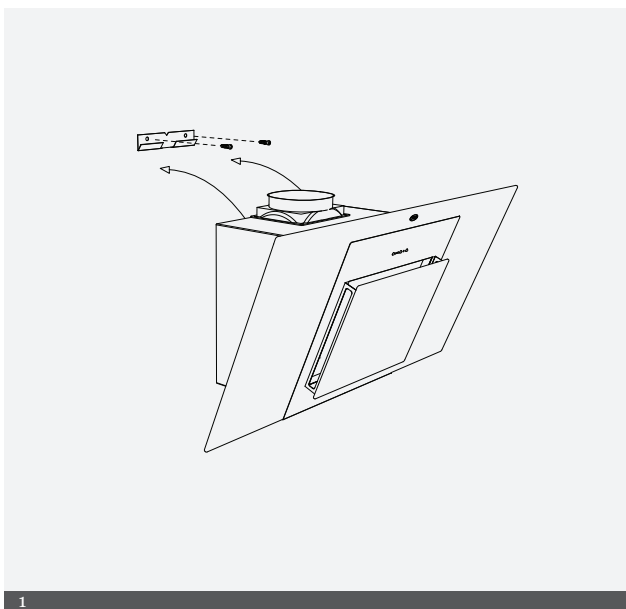
- Retirar el vinilo protector de la campana una vez terminada la instalación.

Si no se respetan todas las instrucciones indicadas, la empresa proveedora no responderá en garantía por problemas de caudal o nivel de ruido.

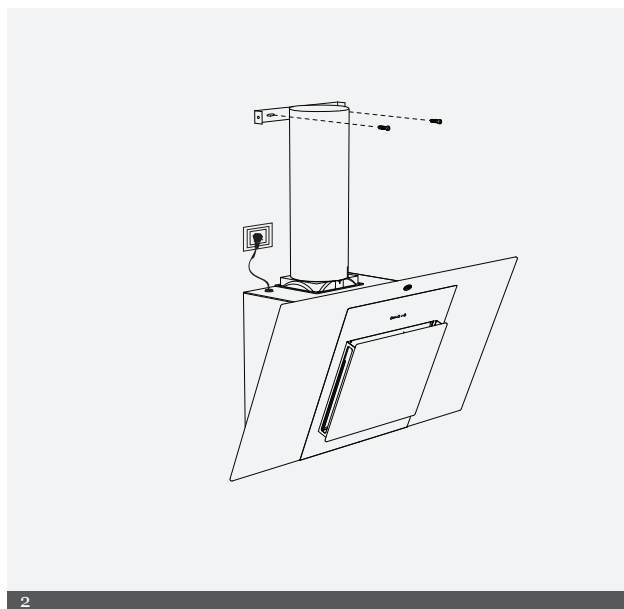
Montaje en Pared.

La campana será instalada a una distancia de 45/55 cm de la cocina.

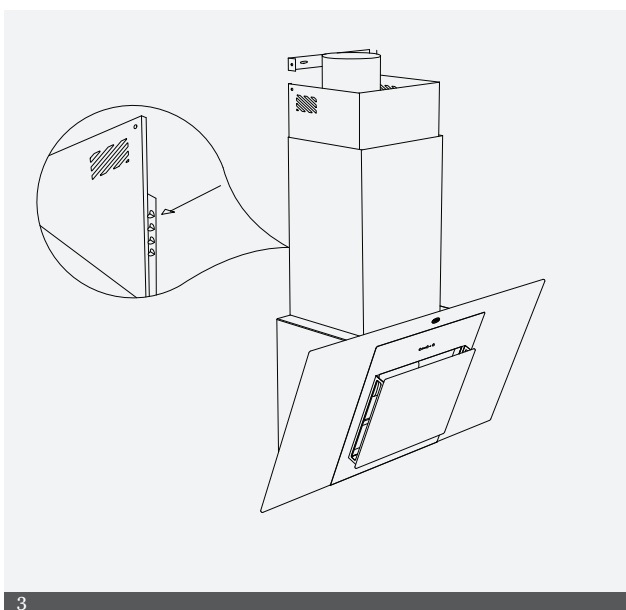
1. Se deben taladrar 2 agujeros de $\varnothing 6$ mm utilizando como plantilla de referencia el gancho de fijación provisto con la campana. La pared debe ser resistente para soportar el peso de la campana. Insertar los tarugos en los agujeros y fijar el gancho a la pared por medio de los tornillos suministrados. Colocar la campana haciendo coincidir las perforaciones rectangulares en el fondo de la misma con el gancho colocado en el punto anterior.
2. Debajo de la línea del cieloraso y centrado al eje de la campana, se amura el soporte de fijación del cubre caño, utilizando los tarugos y tornillos suministrados. Luego conectar un tubo de ventilación metálico (no provisto) de 6" a la salida del motor. Sellar las uniones para evitar perdidas de aire. Si es necesario reducir a 4" no hacerlo antes de los 30 cm del caño. Conecte la salida de 220v de la campana a la instalación domiciliaria.
3. Presione sobre las pestañas del cubrecaño en forma de "U", para luego poder guiar y deslizar la extensión del cubrecaño hacia arriba. Presentar los cubre caños en la campana. Taladrar 2 agujeros de $\varnothing 6$ mm utilizando como plantilla de referencia el soporte provisto para fijar la altura de la extensión del cubre caño.
4. Deslizar la extensión del cubre caño y fijarlo mediante 2 unidades de tornillos parker.



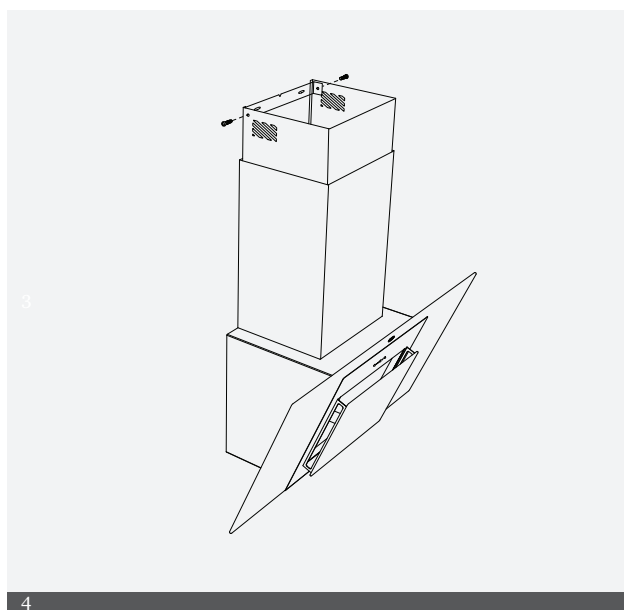
1



2



3



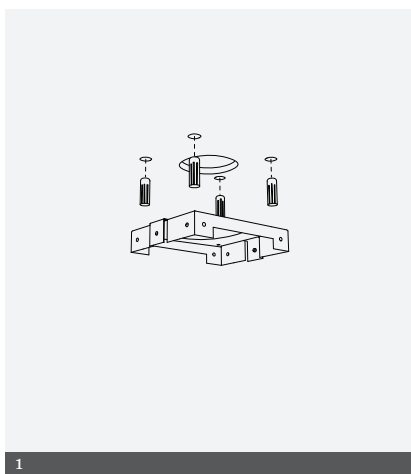
4

Montaje Isla.

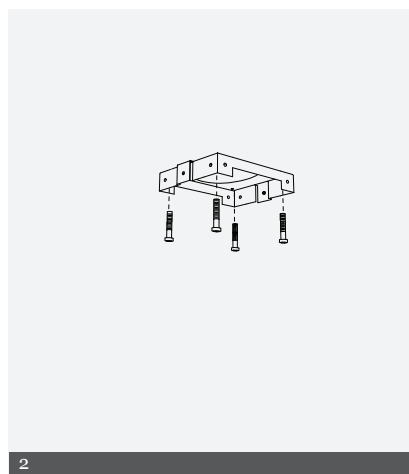
La campana será instalada a una distancia de 45/55 cm de la cocina.

El cieloraso debera soportar al menos 40 kg de peso, y el espesor del cieloraso debe ser de al menos 30 mm.

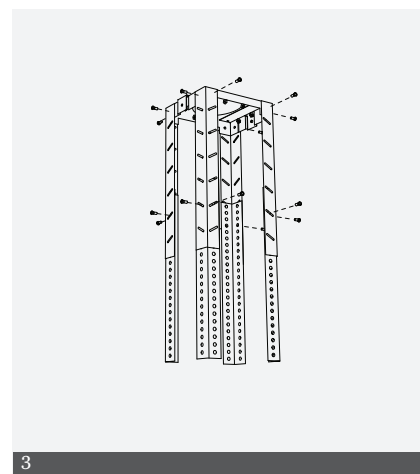
1. De acuerdo al soporte de montaje suministrado, se realizarán todos los agujeros indicados en el techo. Luego colocar los tarugos metálicos y presentar los soportes superiores de manera tal que coincidan sus agujeros con los tarugos.
2. Ajustar los soportes con las brocas suministradas.
3. Se conectarán las escuadras perforadas a los soportes con tornillos de cabeza hexagonal con tuercas, y a su vez estas escuadras se conectarán con las escuadras restantes también con tornillos de cabeza hexagonal con tuercas.
4. Colocar el tubo de ventilación metálico de 6" de diámetro (no suministrado) en el adaptador plástico de la campana. Colocar las 2 partes del cubre caño y mediante dos unidades de tornillos parker 5 x 5/16 conectar la parte superior del cubrecaño con los soportes metálicos.
5. Para soportar la campana, 16 tornillos de cabeza hexagonal con tuerca deberán ser usados para conectar el cuerpo de la campana con las escuadras. Conecte la salida de 220v de la campana a la instalación domiciliaria.
6. Finalmente bajar la otra mitad del cubrecaño.



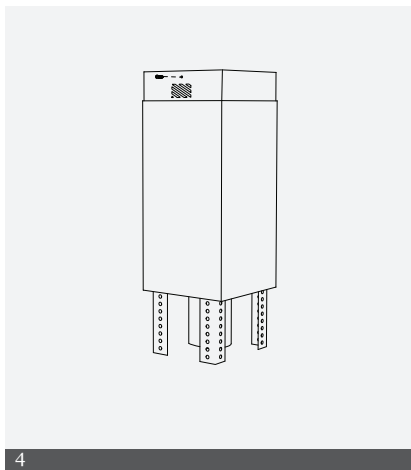
1



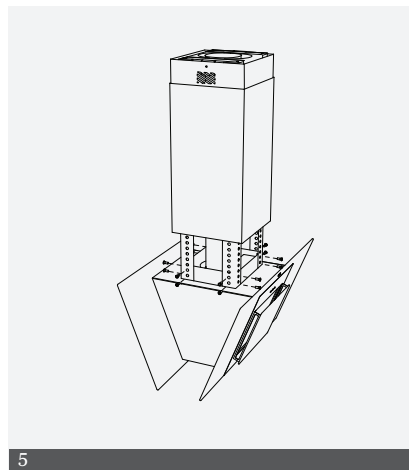
2



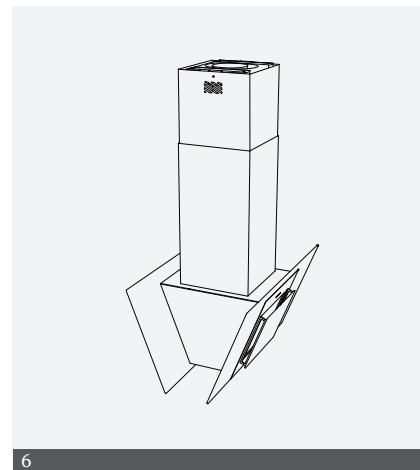
3



4



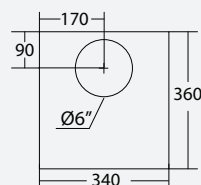
5



6

Plano de ubicación de tubo de evacuación de gases (Modelo Isla).

Espejo.

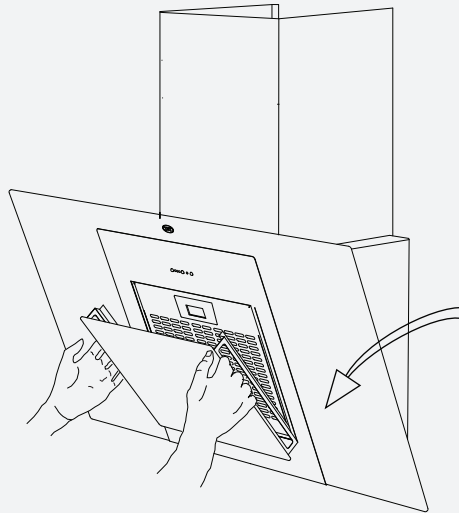


Apertura del panel.

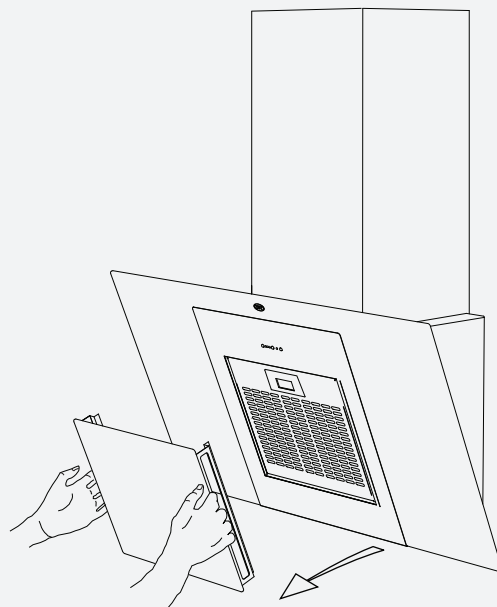
El panel debe abrirse tirando desde la parte superior de los laterales hasta lograr una inclinación que permita desanclar y retirar el panel del cuerpo de la campana.

Limpiarlo por dentro y por fuera con un paño húmedo y detergente líquido neutro.

Para volver a colocarlo repetir la secuencia de apertura a la inversa.



1

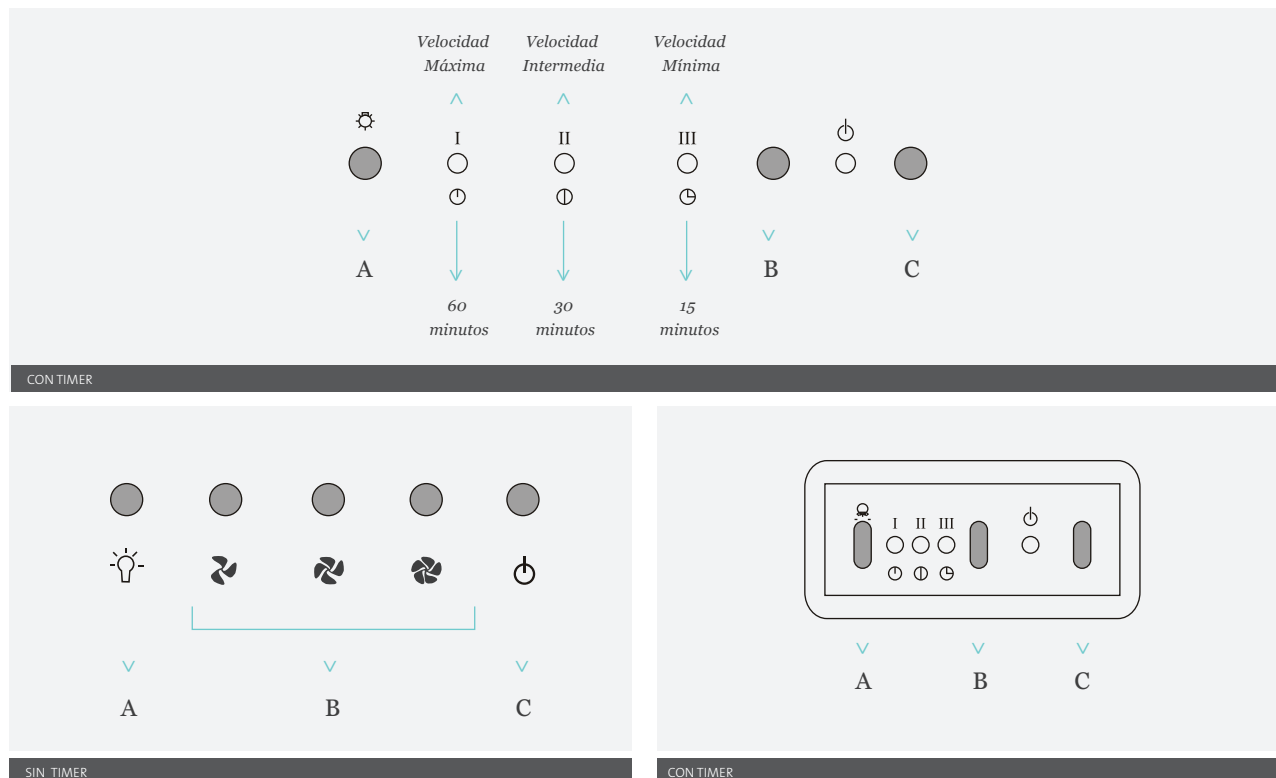


2

6.

INSTRUCCIONES DE USO Y CONTROL DE MANDOS

Se recomienda poner a funcionar la campana extractora antes de cocinar y dejarla funcionando por 15 minutos después de terminar de cocinar para completar la eliminación de vapores y olores de la cocina.

Funcionamiento de la llave de tres velocidades Con y Sin Timer Programable:

Pulsador A:

Comanda el apagado y encendido de la luz.

Pulsador B:

Comanda el encendido del motor y a su vez permite la selección manual de las velocidades.

Pulsador C:

Comanda el apagado del motor.

Modo de apagado automático (Timer Programable).

Tres opciones de tiempo (15 minutos, 30 minutos, 60 minutos)

Para activar la llave en modo de apagado automático:

1. Seleccione la velocidad deseada. (I, II o III)
2. Presione el pulsador **B** durante 4 segundos aproximadamente, en ese momento quedará programada la opción de 60 minutos (led testigo encendida).
3. Para cambiar el tiempo de apagado presionar el pulsador **B** hasta llegar al tiempo deseado (30 minutos una vez, 15 minutos dos veces).
4. Para desactivar este modo antes de lo deseado presione el pulsador **C** (quedará con el motor encendido de modo manual).
5. Presione nuevamente **C** y apagará el motor.

7. LIMPIEZA Y MANTENIMIENTO.

- Al efectuar cualquier operación en el interior de la campana extractora o mantenimiento, asegurarse antes de desconectar el aparato de la red eléctrica.
- El buen funcionamiento de la campana extractora esta condicionada por la periodicidad en el mantenimiento que se le haga, en particular, a los filtros.

1. Limpieza de filtros.

- Requiere un lavado cada 1 mes aproximadamente o con mayor frecuencia si su uso es muy intenso. Utilice detergente neutro para limpiarlo. No utilice detergente corrosivo. Seguir por favor terminantemente las siguientes indicaciones:

Método 1:

Poner el filtro en agua limpia a 40-50 °C de temperatura, verter un poco de detergente y mantener el filtro por 2 o 3 minutos. Usando guantes para proteger sus manos, limpie con un cepillo suave. No aplicar demasiada presión, pues el filtro es delicado y podría dañarse.

Método 2:

Si lo quisiese colocar dentro de un lavavajilla, coloque la temperatura alrededor de 60 °C. que el lavado se efectúe en un programa corto, donde no se utilice ni el secado, ni el abrillantado. En caso de efectuar por error un lavado completo con secado y abrillantado, los filtros pueden quedar ennegrecidos o manchados con diferentes tonos.

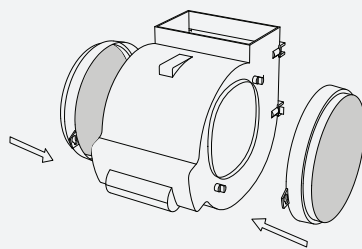
2. Limpieza de la campana de cocina.

- Para proteger el cuerpo de la campana contra la corrosión por un período largo de tiempo, se debe limpiar con un paño húmedo con agua tibia y detergente líquido neutro cada 2 meses.
- Se debe mantener el motor y los componentes internos del producto libres de agua, pues esto le podría causar daño.
- En la operación de limpieza de la campana debe tenerse en cuenta que al frotar con paños suaves, siempre debe hacerlo en el sentido del esmerilado de la campana (horizontal o vertical), para evitar rayaduras.

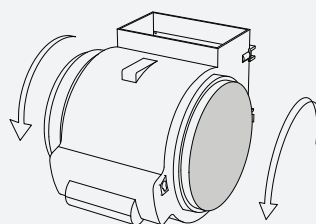
3. Cambio de filtros de carbón (para versión sin salida exterior).

- Se recomienda realizar el cambio de filtros cada 6 meses (según uso) si existe por parte del usuario la vigilancia de limpieza de los filtros metálicos, lo cual evitará que lleguen a empaparse los filtros de carbón de partículas grasas que obturen la fibra superficial de los mismos.
- En este período las partículas de carbón se saturan perdiendo sus propiedades.

Los filtros de carbón activos no son ni lavables ni regenerables.



1



2

1 - Presente los filtros de carbón activado en los laterales del motor. Haga coincidir las ranuras que poseen los filtros con los pernos plásticos que se encuentran en el motor.

2 - Luego presione y gire el filtro de carbón en sentido antihorario para que quede trabado.



MUY IMPORTANTE.

La utilización de productos que contengan sustancias abrasivas, la cal, el amoníaco, cloruros o derivados y el yeso, son extremadamente perjudiciales para el acero inoxidable.

Todos ellos pueden destruir las características químicas de los aceros, provocando oxidaciones parciales o totales, puntos negros, sombras de distinto brillo, etc.

Con los ácidos (agua fuerte, sulfumán, lejías, etc.), debe de tenerse una especial precaución. En algunos casos no es necesario que se aplique el producto directamente al acero para provocar su deterioro, sino que basta con el “humo o vapor” que desprende el propio ácido al ambiente.

8. PROBLEMAS Y SOLUCIONES.

LA CAMPANA NO FUNCIONA.

- Revisar que la campana esté correctamente conectada a la corriente y que el cable de alimentación no este dañado.
- Revisar que el tomacorriente no este dañado.
- Verificar que no haya problemas de suministro eléctrico, como bajadas y subidas de tensión o falta de corriente.

LA CAMPANA SE DETIENE DURANTE EL FUNCIONAMIENTO.

- Verificar que no esté programada la función temporizador.
- Verificar que no haya problemas de suministro eléctrico, como bajadas y subidas de tensión.

LA CAMPANA NO ASPIRA LO SUFICIENTE.

- Verificar que el mantenimiento de los filtros sea correcto, limpieza y sustitución.
- Comprobar que la salida exterior del conducto no esté obturada.
- Verificar que el sombrerete del conducto de salida sea lo suficientemente abierto para permitir la adecuada salida del aire.
- Verificar que la campana este colocada entre los 60 cm y 70 cm.
- Comprobar que no haya demasiada ventilación de puertas o ventanas abiertas.

TIEMBLA EL CUERPO DE LA CAMPANA.

- Verifique que el cuerpo de la campana este colgado firmemente.
- Comprobar que la salida exterior del conducto no esté obturada.
- Verificar que no haya reducciones del conducto de salida de humos o codos antes de los 30 cm de distancia de la campana.

LA CAMPANA HACE MUCHO RUIDO.

- Comprobar que la salida exterior del conducto no esté obturada.
- Verificar que no haya reducciones del conducto de salida de humos o codos antes de los 30 cm de distancia de la campana.

9. PARÁMETROS PRINCIPALES

<i>Modelo.</i>	<i>Características.</i>
ENTRADA	220 V, 50 Hz
ENERGÍA DE ILUMINACIÓN	c. c. 12V
POTENCIA DE MOTOR	135W
VELOCIDADES	Vel. I Vel. II Vel. III
DIÁMETRO TUBO DE AIRE	150 mm
CAUDAL DE AIRE	> 13,3 m ³ /min
PRESIÓN DE AIRE	> 250 Pa
RUIDO	< 72 Db (A)
LÁMPARAS	Led

CERTIFICADO DE GARANTÍA.

TST S.A

Ruta Provincial 4, N 752, Colectora, Esq. Libres del Sud, Lavallol, Buenos Aires, República Argentina. (B 1836) (011) 5092-2470.

Solicitud de Servicio Técnico únicamente a través de nuestro sitio web : www.tst.com.ar

Garantiza al comprador original el buen funcionamiento del aparato arriba señalado, responderá, por los defectos o vicios ocultos causantes de mal funcionamiento del producto adquirido, originados en el diseño, construcción o calidad de materiales utilizados en los términos abajo detallados y será efectiva únicamente mediante la Reparación en Garantía sin cargo para el usuario, del producto defectuoso. Es requisito para acceder a la prestación de Reparación en Garantía la observancia de todas las directivas de seguridad, montaje, instalación, puesta en marcha y mantenimiento indicadas en el manual adjunto así como las otras condiciones que a continuación se señalan.

LIMITACIONES: Los derechos adquiridos por esta garantía quedan limitados a los aparatos instalados dentro de la República Argentina.

PLAZO DE GARANTÍA: Durante **1 año**, transcurrido a partir de la fecha de adquisición por el primer usuario (quien figure en la Factura de Venta emitida por el vendedor).

EJECUCIÓN DE LA GARANTÍA: La misma se limita a la reparación de la unidad con provisión de Mano de Obra Calificada y Repuestos Legítimos para reparar o reponer los elementos defectuosos según el criterio del Departamento Técnico de TST®. Cuando por razones de fuerza mayor, no sea posible la reposición de idéntico repuesto original, el usuario aceptará las alternativas propuestas que no menoscaben el funcionamiento óptimo y/o durabilidad de su artefacto.

DEL MATERIAL REPUESTO EN GARANTÍA: Los elementos reemplazados quedarán en propiedad del Departamento de Servicio Técnico.

LUGAR DONDE SE EFECTIVIZARÁ LA GARANTÍA: Las reparaciones serán realizadas por el Servicio Técnico en el domicilio del fabricante, arriba indicado. Otras direcciones para realizar la prestación de Reparación en Garantía podrán ser suministradas por el fabricante.

VENTA DE REPUESTOS: En el domicilio del Departamento Técnico, arriba indicado.

TRASLADO DE PRODUCTOS: Los gastos de flete y seguro serán soportados conforme a lo establecido por las leyes 24.240 y 24.999 actuando los distribuidores de este producto como receptores del mismo a los efectos de su traslado al Departamento de Servicio Técnico. El usuario es responsable de la adecuada rotulación del embalaje y el acondicionamiento del producto para soportar los esfuerzos de manipulación y traslado.

PLAZO DE REPARACIÓN: Los productos entregados en garantía serán separados dentro de los 30 días de su recepción en nuestro Departamento de Servicio Técnico.

DOCUMENTACIÓN REQUERIDA: Junto con el aparato, el usuario remitirá este certificado debidamente completado por el vendedor y la factura de compra original emitida a su nombre.

ANULACIÓN DE GARANTÍA: Cuando se presente alguna de las siguientes condiciones se anularán los beneficios de la Reparación en Garantía:

- Falta de factura de compra.
- Falta de Certificado de Garantía.
- Factura de Compra enmendada, raspada o conteniendo datos falsos.
- Certificado de Garantía enmendado, raspado o conteniendo datos falsos.
- Falta de los rótulos en el artefacto o los mismos han sido dañados o alterados.
- Uso indebido del artefacto.
- Montaje o instalación mecánica deficiente.
- Deficiencias en la instalación eléctrica del usuario y/o suministro de energía por el proveedor de fluido eléctrico, tales como baja o sobre tensión, cortocircuitos, etc.
- Conexión de la unidad a redes eléctricas distintas de las señaladas como nominales en el aparato.
- Daño por descargas atmosféricas o catástrofes naturales.
- Accidente no originario en el aparato debido a inobservancia de las instrucciones de montaje, instalación, puesta en marcha o mantenimiento arriba señalados.
- Roturas ocasionadas por descuidos o negligencia.
- Daños ocasionados por transporte o acarreo.
- Reparaciones y/o revisiones, distintas de las indicadas en el manual del usuario adjunto, realizadas por el personal no autorizado.

